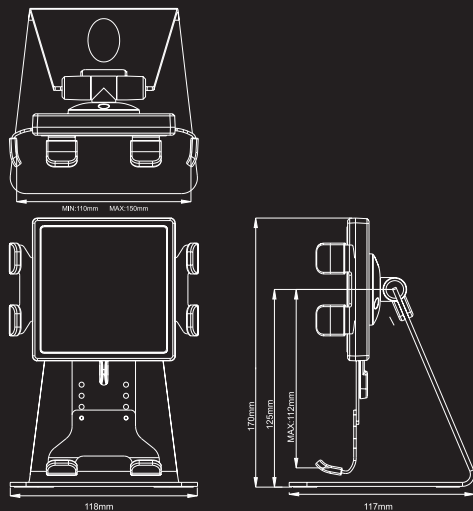




# TABLET STAND FOR 6" TO 7" DISPLAYS

## User Manual DA-90319



Physical Dimensions (mm)

DA903MAN19

EN



Attention

- To ensure safety, please read this manual carefully before installation and follow the instructions herein. Store this manual in a secure place for future reference.
- Users are advised to follow the install/uninstall process outlined in this manual.
- The manufacturer shall not be legally responsible for any equipment damage or personnel injury caused by incorrect installation or operation other than that covered in this manual.
- The subject product is designed for easy installation and removal. The manufacturer shall not be liable for damage to equipment or personnel injuries arising out of human factors or acts of God, such as earthquake or typhoon.
- Only install on horizontal desks and avoid slanted desk surfaces.
- Manufacturer has the right to make amendments, changes and modifications without advanced notice to the customer.
- Do not modify any accessories or use broken parts. Contact your dealer with any questions.
- The guarantee is limited to product itself. The warranty period of the product is 5 years.
- Please consult the English language manual for any dispute on conditions.

FR



Attention

- Afin d'assurer votre sécurité, nous vous prions de bien lire le manuel avant l'installation et de suivre attentivement les instructions qui y sont indiquées. Conservez ce manuel dans un endroit sûr comme référence.
- Les utilisateurs sont priés de suivre le guide de l'installation / désinstallation décrit dans ce manuel.
- Le fabricant ne sera tenu légalement responsable d'aucun dommage à l'équipement ou de blessure corporelle causés par une mauvaise installation ou utilisation de l'équipement autre que celle décrite au sein du présent manuel.
- Le produit est conçu de façon à faciliter l'installation et le déplacement. Le fabricant ne sera tenu responsable d'aucun dommage à l'équipement ou de blessure corporelle découlant d'erreur humaine ou de cas de force majeure, tels un tremblement de terre ou un typhon.
- Installez que sur les bureaux horizontaux et évitez les surfaces inclinées.
- Le fabricant a le droit d'apporter des changements et modifications sans préavis au client.
- Ne pas modifier les accessoires ou utiliser des parties cassées. Contacter votre distributeur pour toute question.
- La garantie est limitée au produit elle-même. La durée de la garantie du produit est de 5 ans.
- Veillez consulter le manuel Anglais pour tout discordant quant aux termes.

DE



Vorsicht

- Lesen Sie bitte vor der Installation das Handbuch sorgfältig durch und befolgen alle Anweisungen, um die Sicherheit zu gewährleisten. Heben Sie das Handbuch auf, damit Sie später darin nachlesen können.
- Benutzern wird empfohlen die Installations- bzw. Deinstallationsanweisungen in diesem Handbuch zu befolgen.
- Der Hersteller haftet für keine Geräte- oder Personenschäden, die durch unsachgemäße Installation oder Bedienung, die nicht in diesem Handbuch beschrieben ist, entstanden sind.
- Die Tischhalterung ist für eine einfache Installation und Demontage ausgelegt. Der Hersteller haftet nicht für Geräte- oder Personenschäden, die durch menschliche Faktoren oder höhere Gewalt wie z.B. Erdbeben oder Orkan entstanden sind.
- Montieren Sie das Produkt nur an einen horizontalen Tisch. Vermeiden Sie schräge Oberflächen.
- Der Hersteller hat das Recht Änderungen bzw. Modifikationen, ohne Absprache mit dem Kunden, durchzuführen.
- Modifizieren Sie keine Zubehörtteile. Wenn Sie keine beschädigten Teile, Wenden Sie sich an Ihren Händler, verwenden Sie Fragen haben.
- Die Garantie gilt nur für das Produkt. Die Garantie des Produkts gilt für 5 Jahre.
- Bitte ziehen Sie die englische Version des Handbuchs zu Rate, falls es Unstimmigkeiten hinsichtlich der Bedingungen gibt.

NL



Opgelet

- Om de veiligheid te garanderen, lees deze handleiding vóór de installatie zorgvuldig door en volg de instructies hierin. Bewaar deze handleiding op een veilige plaats voor toekomstig gebruik.
- Gebruikers worden geadviseerd om het installatie/verwijderingsproces in deze handleiding beschreven te volgen.
- De fabrikant is wettelijk niet verantwoordelijk voor schade aan apparatuur of letsel aan personeel veroorzaakt door verkeerde installatie of gebruik anders dan die is behandeld in deze handleiding.
- Het onderhavige product is ontworpen voor eenvoudige installatie en verwijdering. De fabrikant is niet aansprakelijk voor schade aan uitrusting of letsel aan personeel die voortvloeien uit menselijke factoren of overmacht, zoals een aardbeving of tyfoon.
- Installeer alleen op horizontale bureaus en vermijd schuine receptie oppervlakken.
- De fabrikant heeft het recht om zonder voorafgaande kennisgeving aan de klant, wijzigingen, veranderingen en wijzigingen aan te brengen.
- Wijzig geen accessoires of gebruik geen gebroken onderdelen. Neem contact op met uw dealer voor eventuele vragen.
- De garantie is beperkt tot het product zelf. De garantieperiode van het product is 5 jaar.
- Raadpleeg de Engelstalige handleiding voor eventuele geschillen op de voorwaarden.

IT



Attenzione

- Per garantire la sicurezza, leggere attentamente questo manuale prima di effettuare l'installazione e seguire le istruzioni qui contenute. Conservare questo manuale in un luogo sicuro per riferimenti futuri.
- Gli utenti sono pregati di seguire la procedura di installazione/desinstallazione indicata in questo manuale.
- Il produttore non deve essere ritenuto responsabile legalmente per qualsiasi danno all'apparecchio o lesione alla persona provocati da installazione non corretta o funzionamento diverso da quello riportato nel seguente manuale.
- Il prodotto è stato ideato per una facile installazione e rimozione. Il produttore non sarà responsabile per danni all'apparecchio o per lesioni alla persona derivanti da fattori umani o eventi naturali, come tifoni o terremoti.
- Installare solo su tavola orizzontale, evitare superfici inclinate.
- Il costruttore ha il diritto di apportare modifiche e variazioni senza alcun preavviso.
- Non modificare gli accessori o utilizzare parti rotte. Contattare il rivenditore per qualsiasi domanda.
- La garanzia è limitata al solo prodotto ed ha una durata di 5 anni.
- Consultare il manuale in lingua inglese per eventuali controversie sulle condizioni.

ES



Precaución

- Para garantizar su seguridad, le este manual detenidamente antes de la instalación y siga sus instrucciones. Conserve este manual en un lugar seguro para futuras consultas.
- A los usuarios se les aconseja seguir el proceso de instalación / desinstalación descrito en este manual.
- El fabricante no será legalmente responsable de ningún daño producido sobre el equipo o lesión personal causada por una instalación o uso no mencionado explícitamente en este manual.
- El dicho producto ha sido diseñado para instalar y retirar fácilmente el dispositivo. El fabricante no se hace responsable de los daños provocados sobre el equipo o las lesiones personales que se deriven de factores humanos o actos de fuerza mayor, como un terremoto o un tifón.
- Instale el producto en una mesa horizontal... Evite las superficies sesgadas.
- El fabricante tiene derecho a hacer enmiendas / cambios y modificaciones sin previo aviso al cliente.
- No modifique ningún accesorio ni utilice componentes deteriorados. Póngase en contacto con su distribuidor si tiene alguna duda.
- La garantía se limita al producto. El periodo de garantía de este producto es de 5 años.
- Consulte el manual en inglés si tiene alguna duda acerca de las condiciones.

PL



Ostrzeżenie

- Aby zapewnić bezpieczeństwo, podrecznik ten należy przeczytać uważnie przed rozpoczęciem instalacji i zastosować się do znajdujących się w nim instrukcji. Podrecznik należy umieścić w bezpiecznym miejscu do wykorzystania w przyszłości.
- Zaleca się użytkownikom, aby wykonać proces instalacji/desinstalowania zgodnie z opisem w tym podreczniku.
- Producent nie ponosi prawnej odpowiedzialności za jakiegokolwiek uszkodzenia lub obrażenia osobiste, spowodowane nieprawidłową instalacją lub wykonywaniem operacji innych niż opisane w tym podreczniku.
- Niniejszy produkt zaprojektowany jest w taki sposób, aby zapewnić jego łatwy montaż oraz demontaż. Producent nie ponosi żadnej odpowiedzialności za powstałe uszkodzenia sprzętu lub doznane obrażenia ciała z użyciu tego produktu lub w skutek działania siły wyższej, np. trzęsienia ziemi lub tajfunu.
- Montaż należy wykonywać tylko na biurku o równej powierzchni. Należy unikać biurk z pochylmymi blatami.
- Producent ma prawo do wykonywania poprawek, zmian i modyfikacji bez wcześniejszego powiadomienia Klienta.
- Nie należy modyfikować żadnych akcesoriów lub używać pokrzyżowanych części. W przypadku jakiegokolwiek pytan należy skontaktować się z dostawcą.
- Gwarancja jest ograniczona do samego produktu. Okres gwarancji produktu wynosi 5 lat.
- Sprawdź angielskojęzyczny podrecznik w celu sprawdzenia warunków.

TR



Uyarı

- Güvenliği sağlamak için lütfen montaj işlemlerinden önce bu kılavuza dikkatli şekilde okuyun ve buradaki talimatlara uyun. Bu kılavuza, daha sonra başvurmak üzere güvenli bir yerde saklayın.
- Kullanıcıların bu kılavuza özenlen takma/sökme işlemlerini takip etmeleri tavsiye edilir.
- Üretici, hatalı takma veya bu kılavuza yazanmı dışında kullanılan kaynaklardan herhangi bir cihaz hasarından veya kişisel yaralanmadan hukuken sorumlu olmayacaktır.
- Ürün kolay takılma ve sökümü için tasarlanmıştır. Üretici, insan faktörü ya da deprem veya fırtına gibi doğal afet nedeniyle kaynaklanan cihaz hasarına veya kişi yaralanmalarına karşı sorumlu olmayacaktır.
- Sadece yazı masaların üzerine takın ve eğimli masa yüzeylerinden kaçının.
- Üretici, tüketiciye önceden haber vermeksizin düzenlemeler, değişiklikler ve modifikasyonlar yapma hakkına sahiptir.
- Herhangi bir aksesuar üzerinde değişiklik yapmama veya bozuk parçaları kullanmama. Sorularınız için satıcınıza danışın.
- Garanti ürünün kendisiyle sınırlıdır. Ürünün garanti süresi 5 yıldır.
- Herhangi bir itirazla derhal lütfen İngilizce kılavuza bakın.

RU



Предостережение

- Для обеспечения безопасности внимательно прочтите данное руководство перед установкой и следуйте его инструкциям. Держите данное руководство в доступном месте для того, чтобы в случае необходимости быстро получить справку.
- При установке/демонтаже оборудования рекомендуем следовать инструкциям изложенным в данном руководстве.
- Производитель не несет юридической ответственности за повреждение оборудования или травмы, вызванные неправильной установкой или управлением, несоответствующим данному руководству.
- Конструкция Kronitron разработана с целью облегчения установки и демонтажа. Производитель не несет ответственности за повреждение оборудования и людей вследствие наступления форс-мажорных обстоятельств, таких как землетрясение или тайфун.
- Устанавливайте только на горизонтальной поверхности, избегайте наклонных поверхностей.
- Производитель имеет право вносить изменения, модифицировать продукт без предварительного уведомления клиента.
- Не изменяйте любые аксессуары и не используйте поврежденные элементы. В случае вопросов обращайтесь к дилеру.
- Гарантия распространяется только на сам продукт. Период действия гарантии на Kronitron составляет 5 лет.
- В случае сомнений в отношении условий см. версию руководства на английском языке.

PT



Cuidado

- Para garantir a segurança, queira ler atentamente este manual, antes da instalação e seguir as instruções aqui contidas. Guarde este manual num local seguro, para consulta posterior.
- Recomendá-se que o usuário siga os passos de instalação/remoção descritos neste manual.
- O fabricante não será legalmente responsável por quaisquer danos no equipamento ou lesões pessoais decorrentes da instalação ou funcionamento incorretos, para além do abordado neste manual.
- Este produto é concebido para fácil instalação e remoção. O fabricante não será responsável por danos no equipamento ou lesões pessoais decorrentes de factores humanos ou eventos de força maior, tais como um sismo ou um tufão.
- Instale apenas em superfícies horizontais e evite superfícies oblíquas (com inclinação).
- Fabricante retém o direito de introduzir adendos, fazer mudanças e modificações, sem aviso prévio ao cliente.
- Não modifique quaisquer acessórios, nem utilize peças partidas. Se tiver quaisquer dúvidas, contacte o seu revendedor.
- A garantia limita-se somente ao produto. Nesses termos, o período de garantia do produto é de 5 anos.
- Para qualquer contenda sobre as condições, queira consultar o manual em língua inglesa.